

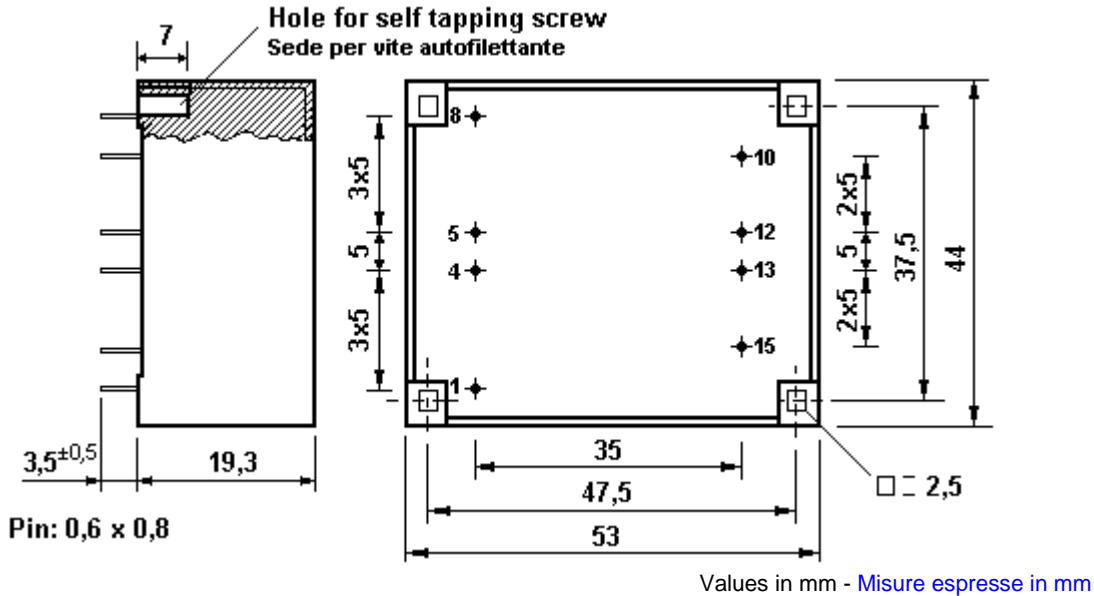


Technical specification: 181209
Specifica Tecnica:

Drawing code: DT01
Codice disegno:
Sheet N° 1/1
Foglio:

Ordering code: 181209-
Codice d'acquisto:

www.sirio-ic.com



| | | |
|---|--------------------------------------|-----------------|
| Primary voltage Tensione primaria | 2 x 110 Vrms | pin1°-4 / 5°- 8 |
| Secondary voltages Tensioni secondarie | 9 Vrms (con I _c = 138 mA) | pin15°-13 |
| | 9 Vrms (con I _c = 138 mA) | pin12°-10 |
| Operating frequency Frequenza di lavoro | 50 ÷ 60 Hz | |
| Rated power Potenza nominale | 2,5 VA | |
| P/S insulation voltage Isolamento P/S | 5 kVrms 50 Hz 1' | |
| Thermal class Classe termica | T70/E | |

Final Inspections:

Collaudi finali:

| N° | Parameters Parametri | Values Valori | U.M. | Limits Limiti | Type of inspection Tipo di ispezione |
|----|--|---------------------|------|------------------|---|
| 1 | Magnetizing current with Vin(1°-8)=220 Vrms Corrente magnetizzante con Vin(1°-8)=220 Vrms | ≤ 16 | mA | | 100% dei pieces 100% of pezzi |
| 2 | No load output V(15°-10) with pins 12-13 in s.c. Vout(15°-10) a vuoto, con pin12-13 in c.c. | 24,3 | Vrms | ± 2% | 100% dei pieces 100% of pezzi |
| 3 | Polarity Polarità | | | O.K. Esatta | 100% dei pieces 100% of pezzi |
| 4 | P/S insulation voltage Isolamento P/S | 5 kVrms 50 Hz 3" | | O.K. | 100% dei pieces 100% of pezzi |
| | | | | | |

Rev.: 02 Date: 11-2-2014
Data

Prepared
U.T. P. Gemaro

Checked
C.Q. A. Di Tullio

Approved
Visto M. Fini